

平成21年8月11日

お客様各位

株式会社セシール

折りたたみダイニングセット(XD-604)の追加部品誤送のお詫びとお願い

日頃はセシールの商品をご愛用くださりまして、誠にありがとうございます。

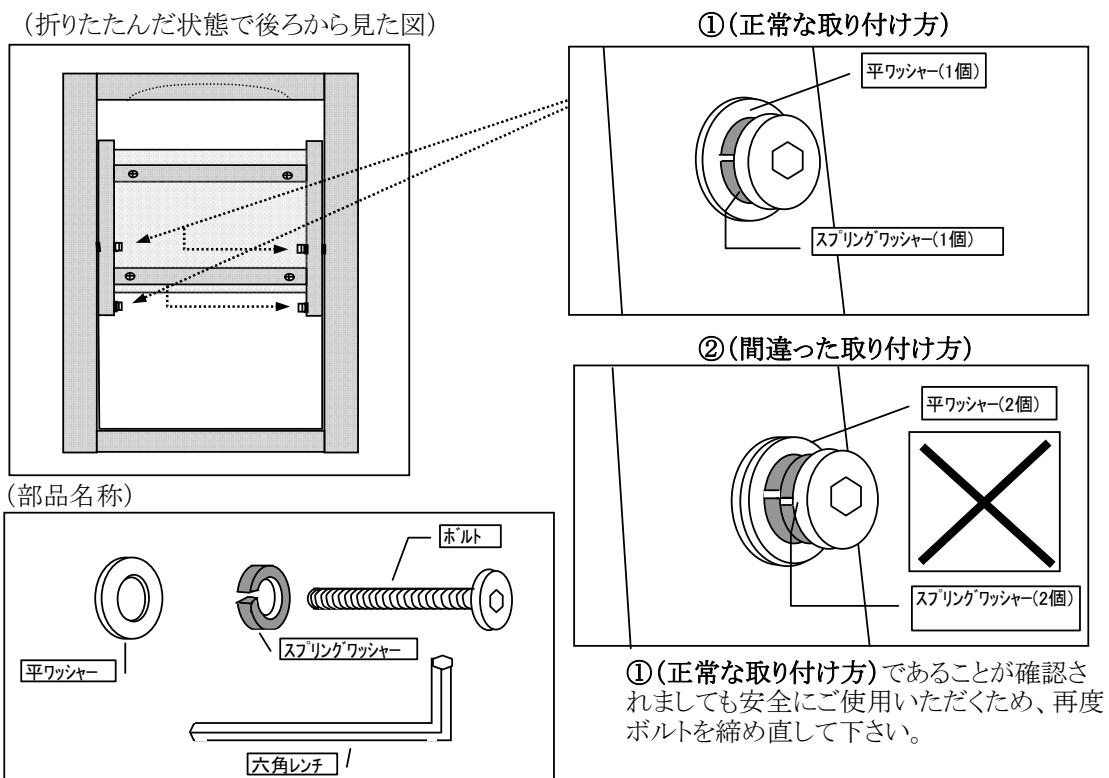
さて、2003年12月～2004年3月にかけてお買い上げいただきました「XD-604 折りたたみダイニングセット」について、チェアの座面と脚の接続部分のボルトが緩む可能性があるため、2004年4月下旬に追加部品(4箇所ボルト止め部分に、平ワッシャー及びスプリングワッシャーを各1個ずつ)をお届けいたしました。

しかしながら、今般、当該追加部品(平ワッシャー及びスプリングワッシャー)を装着済であるため取り付ける必要のない商品をお届けしたお客様にも、誤って追加部品をお送りした可能性がある事が判明いたしました。誠に申し訳なく深くお詫び申し上げます。

つきましては、該当する商品をご購入いただいたお客様には、大変お手数ではございますが、現在ご使用されているダイニングチェアの部品取付け部分を下の部品取付方法に沿ってご確認頂く旨のご連絡をさせていただいております。

今後はこのようなことのないよう製品安全対策の徹底に万全を期す所存でございますので、これからも変わらぬお引き立てを賜りますようお願い申し上げます。

< 部品取付方法 >



通話無料のフリーダイヤル 0120-70-8888
受付時間: 午前9時～午後9時